



## FIT-Screening mit OC-Sensor

Wir unterstützen Sie gerne bei Ihren individuellen Konzepten zur Darmkrebsprävention.  
Sprechen Sie uns an!

V. 2014-02-20

United Kingdom  
Mast Group Ltd.  
Mast House  
Derby Road, Bootle  
Merseyside L20 1EA

Tel: +44 (0)151 933 7277  
Fax: +44 (0)151 944 1332  
e-mail: sales@mastgrp.com

Germany  
Mast Diagnostica GmbH  
Feldstraße 20  
DE-23858 Reinfeld

Tel: +49 (0)4533 2007 0  
Fax: +49 (0)4533 2007 68  
e-mail: mast@mast-diagnostica.de

[www.mastgrp.com](http://www.mastgrp.com)

France  
Mast Diagnostic  
115 rue Jules Barni  
CS 91106  
80011 Amiens CEDEX 1

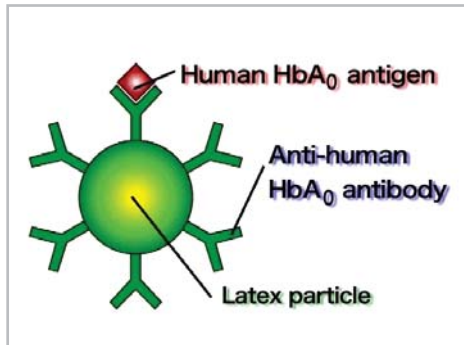
Tél: +33 (0)322 80 80 67  
Fax: +33 (0)322 80 99 22  
e-mail: info@mast-diagnostic.fr

## FIT Screening mit OC-Sensor Verbessern Sie die Darmkrebsvorsorge



- Das anerkannteste FIT-Screening
- Quantitativ: vollautomatisiert und standardisiert
- Spezifischer, immunologischer Nachweis von humanem Hämoglobin in Stuhlproben

## FIT: Fecal Immunochemical Test



- Spezifischer, immunologischer Nachweis von humanem Hämoglobin in Stuhlproben.
- Zwei- bis dreifach höhere Auffindungsrate für Darmkrebs und insbesondere dessen Vorstufen verglichen mit herkömmlichen gFOBT.
- Diätmaßnahmen für den Anwender sind nicht erforderlich!

Die „European Guidelines for Quality Assurance in Colorectal Cancer Screening“ empfehlen quantitative FIT als Methode der Wahl für bevölkerungsweite Darmkrebs-Screenings, weil

- FIT eine höhere Sensitivität und Spezifität hat
- FIT automatisierbar ist
- der Cut-off-Wert eingestellt werden kann.

Quelle: European Guidelines for Quality Assurance in Colorectal Cancer Screening International Agency for Research on Cancer (IARC), 2010

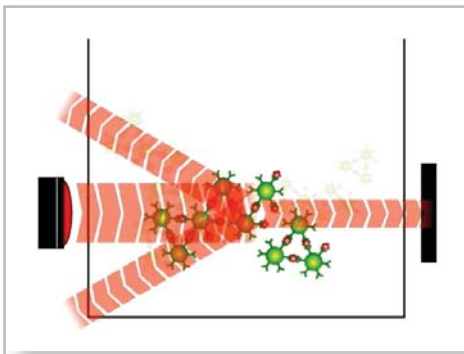


Abbildung Testprinzip OC-Sensor:  
Quantitativer Nachweis von Hämoglobin mittels Latex-Agglutination und Trübungsmessung

Darmkrebs ist die zweithäufigste Todesursache bei Krebserkrankungen in Deutschland. Das Lebenszeitrisko an Darmkrebs zu erkranken beträgt 6 %. Da jedoch die Entstehung von Darmkrebs in der Regel über gut diagnostizierbare und vollständig heilbare Vorstufen erfolgt, sind die Möglichkeiten der Verhütung und Früherkennung von Darmkrebs deutlich besser als für andere Krebsarten.

Die Koloskopie stellt sicherlich zurzeit die beste diagnostische Methode zur

Darmkrebserkennung dar, die Beteiligungs-raten in Deutschland von 2-3% jährlich für diese invasive Methode sind jedoch keineswegs zufriedenstellend. Der alternativ angebotene Guajak-Test entspricht nicht mehr den neuesten diagnostischen Möglichkeiten.

Die europäischen Richtlinien empfehlen mittlerweile quantitative immunologische Stuhltests als Methode der Wahl für bevölkerungsweite Darmkrebs-screenings.

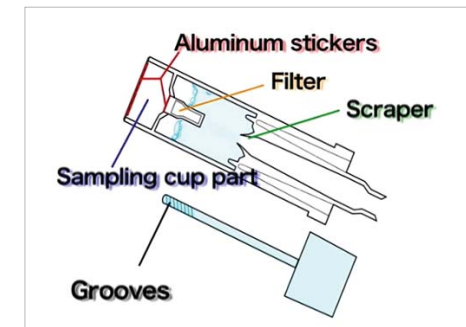
## Marktführer OC-Sensor

### „In sicheren Händen mit dem weltweit besten Fecal Immunochemical Test OC-Sensor“

OC-Sensor ist weltweit Marktführer mit über 60 Millionen Tests und wurde als einziger FIT-Test in drei europäischen RCT's (randomisierte kontrollierte klinische Studien) unter höchsten Evidenzbedingungen evaluiert. Im Vergleich zum Guajak-Test zeichnet er sich neben deutlich besseren Nachweisraten zudem durch über 12% höhere Beteiligungs-raten aus. Im Vergleich zur

Koloskopie konnte in einer klinischen Studie gezeigt werden, dass dieser OC-Sensor-Test in der Intention-to-Screen-Analyse bereits in der ersten Screening-Runde gleiche Nachweisraten für kolorektales Karzinom erzielte wie die Koloskopie.

- Der am besten evaluierte FIT-Test auf dem Markt: 3 RCTs mit insgesamt ca. 100.000 Teilnehmern!
- Hygienische und einfache Proben-nahme: Erhöhung der Beteiligungs-rate.
- Präzise, standardisierte und quantitative Auswertung mit modernster Analysetechnik für beste Genauigkeit, Reproduzierbarkeit.



#### Innovative Probenröhrchen:

- Präanalytik: optimierter Probenpuffer für beste Probenstabilität.
- Flache Oberfläche: einfach zu beschriften, ideale Transportfähigkeit.
- Doppelte Barcode-Etiketten für sichere und anonyme Patientenerfassung.